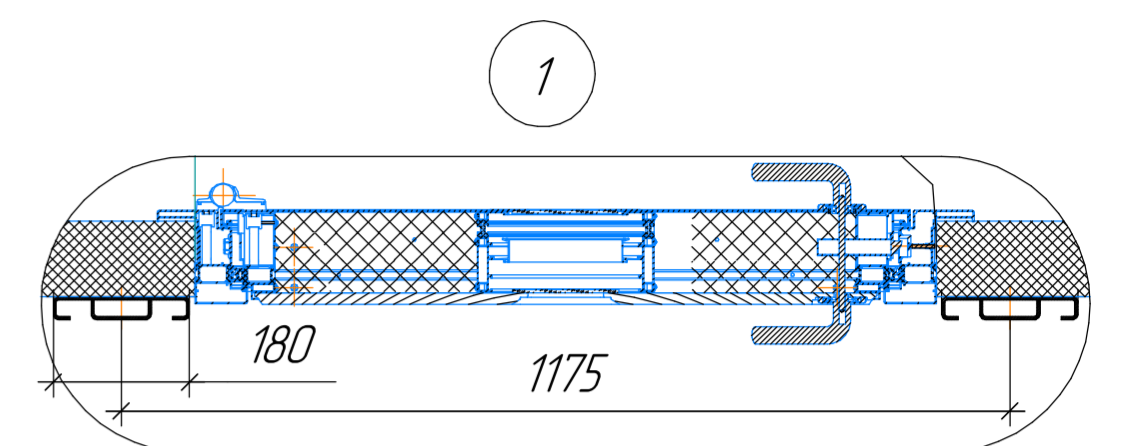
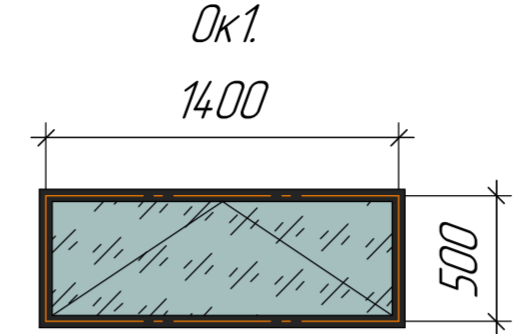


Основные виды используемых окон.



Цветовое исполнение

Наименование	Цвет по RAL
Стены снаружи/внутри	Золотой дуб/Золотой дуб
Рама	9005 (чёрный)
Двери	чёрный по согласованию с рук. направления дверей
Окна	Чёрный глянец

Технико-экономические показатели

Площадь застройки без учёта террас и крылец 31,78 м²
 Общая площадь здания 29,3 м²
 Утепление:
 Сэндвич-панели – пенополиуретан.
 Рамы – по согласованию
 Рама основания 150 мм
 Рама перекрытия 150 мм
 Рама покрытия 150 мм
 Стены 100 мм
 Перегородки 100 мм

Номер помещения	Наименование	Площадь, м ²	Кат. помещ-ния
1	Техническое помещение	1,29	
2	Сан.узел	3,46	
3	Комната	24,29	

Ведомость блк-контейнеров.

Марка	Наименование	Кол-во	Размеры
БК1	Блок-контейнер сборно-разборный	1	6055 мм x 2435 мм, Нвн=2800 мм
БК2	Блок-контейнер сборно-разборный с устройством проема Пр2	1	6055 мм x 2435 мм, Нвн=2800 мм

Спецификация элементов заполнения проемов 1 этажа.

Поз.	Марка	Наименование	Кол-во на этаж	Размер проема
Двери				
1	Д1	Дверь МДФ, размер полотна 800x2000 мм	1	900x2050 мм
2	Д2	Дверь DoorHan/980/2050/TERMO/RAL 9005 муар/МДФ Белый дуб/остекленная/правая/рама угловая	1	995x2060 мм
Окна				
3	Ок1	Открытие согласно эскиза, монтажный размер 1400x500	2	1415x515 мм
Проемы				
4	Пр4	Проём для витража	1	5635x2730 мм
5	Пр5	Проём для рольставни сантехнической	1	700x1700

Элементы мебели и оборудования показаны условно.

Согласовано с заказчиком _____

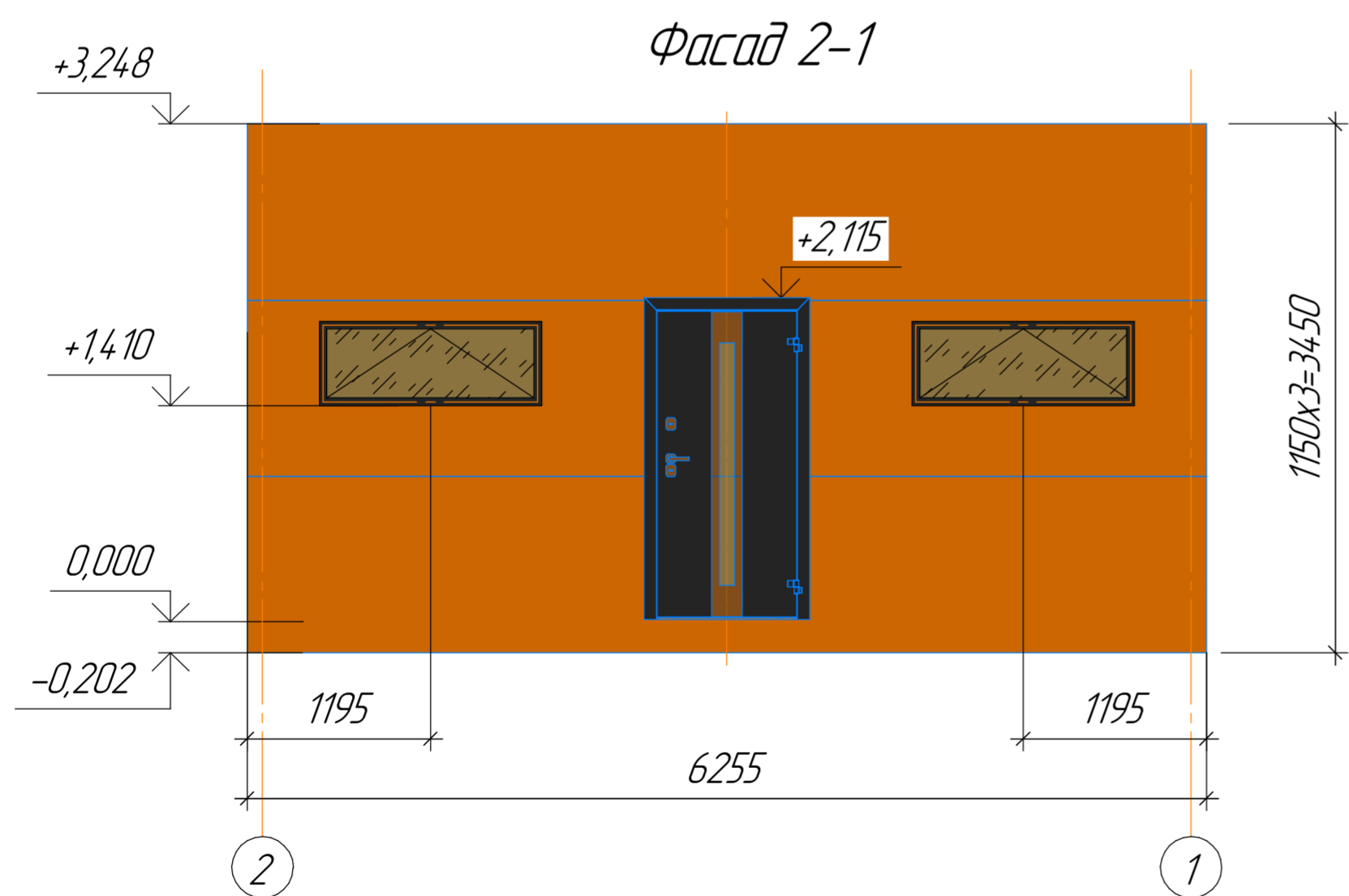
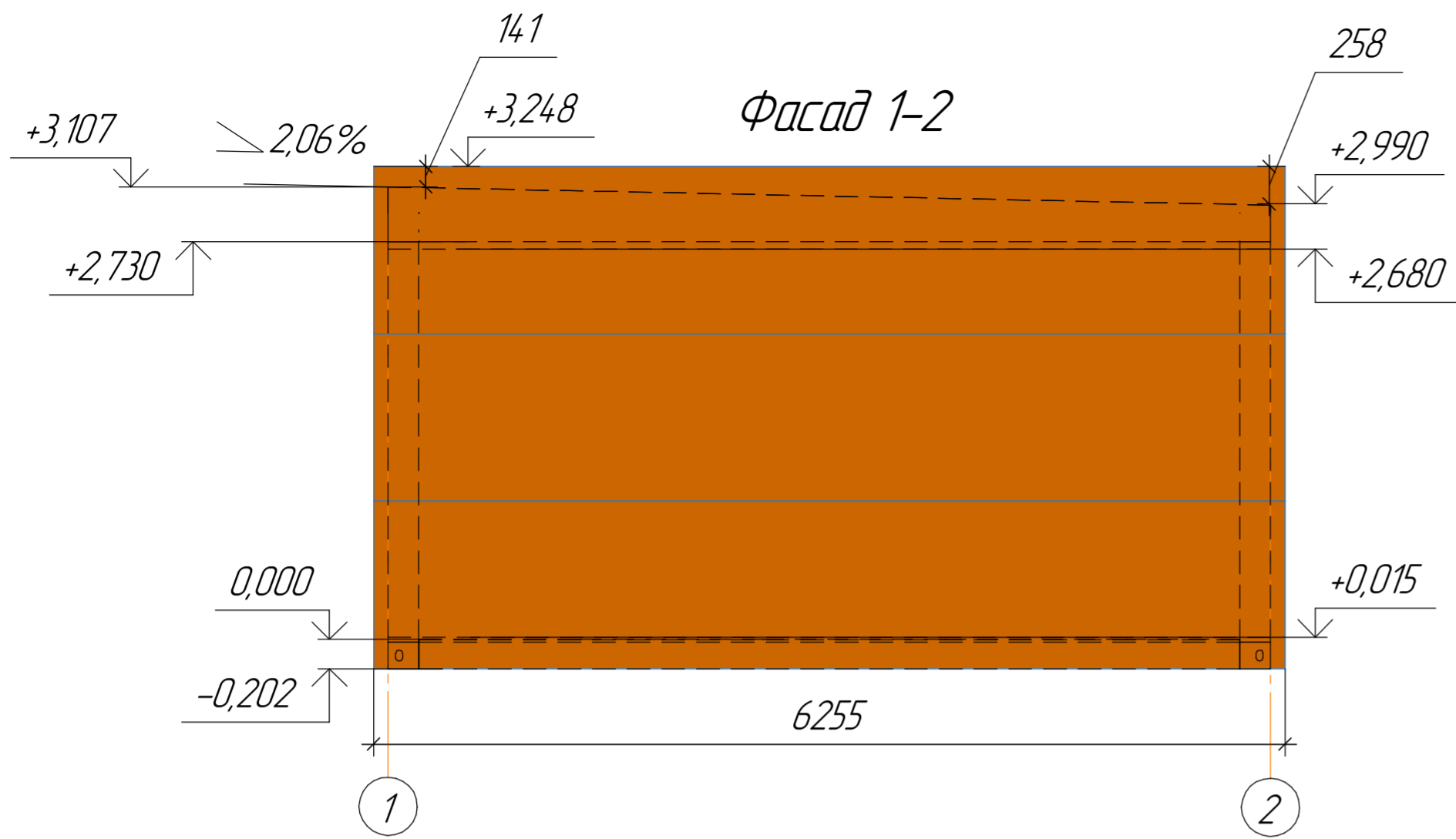
2021-EF29-AP
 Московская область, Одинцовский р-н
 с. Акулово.

Изм.	Колуч.	Лист	№ док.	Подп.	Дата
Утвердил					09.06
Проверил					09.06
Разработал					09.06

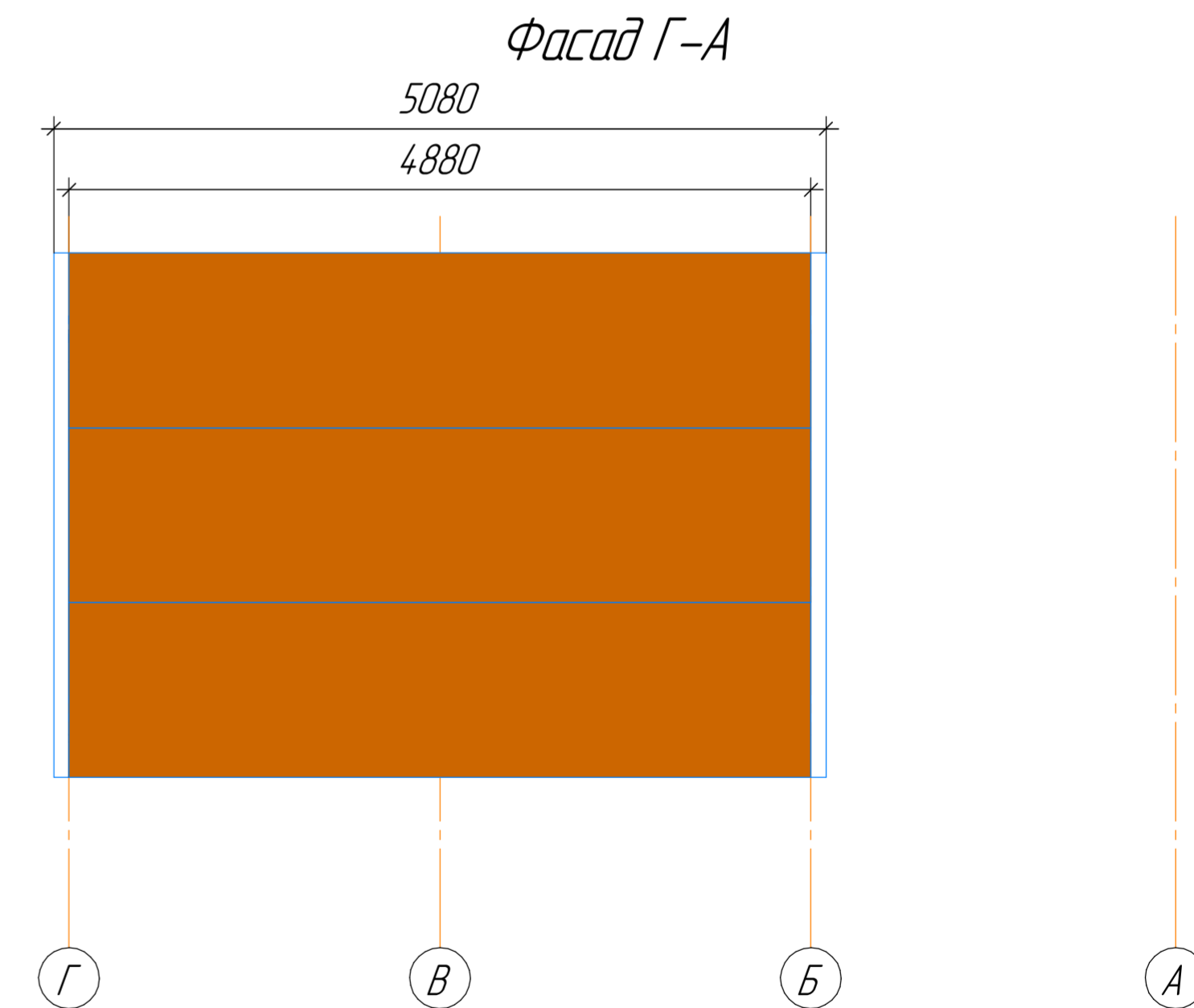
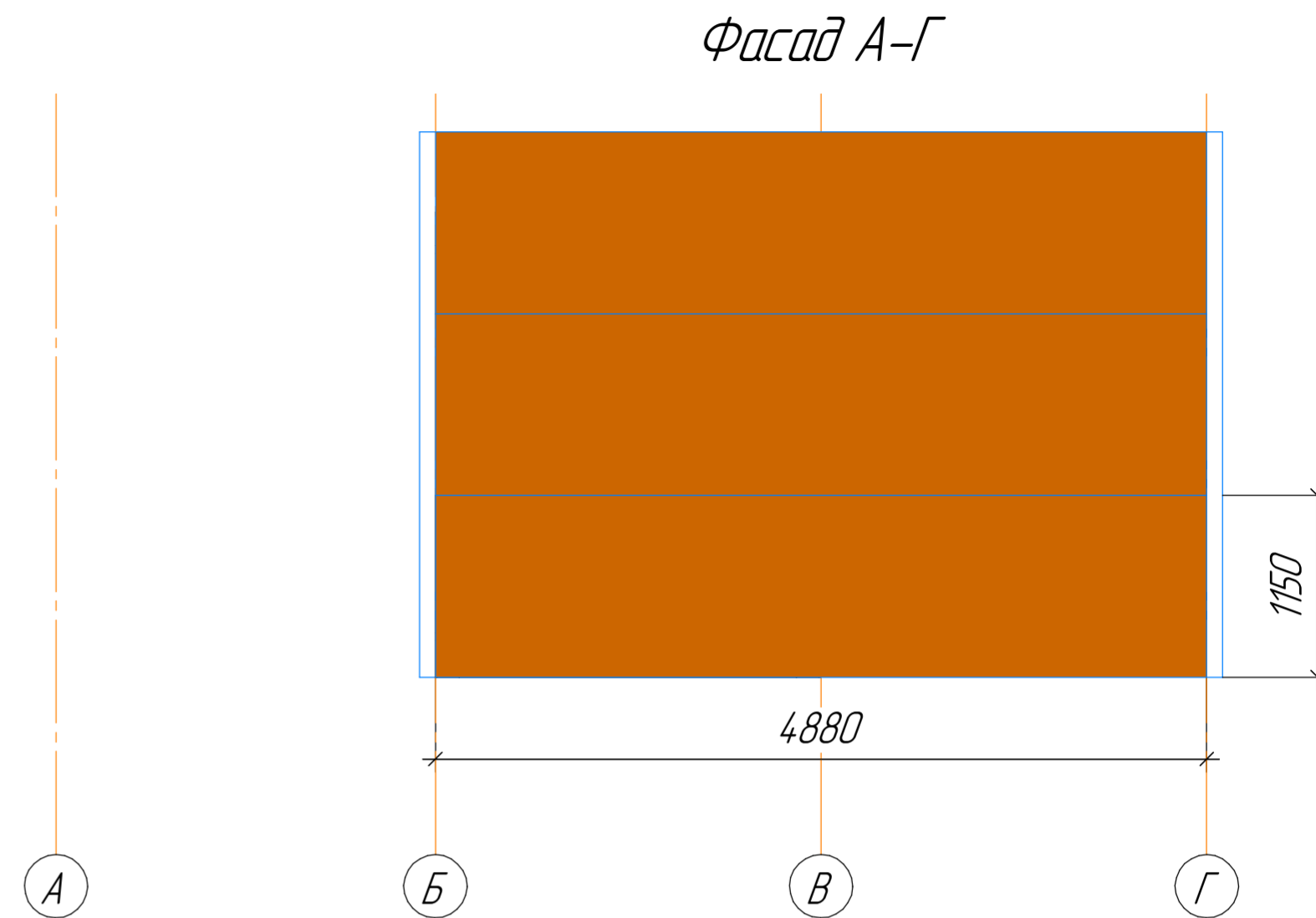
Дом EFFECT EURO 29 Стадия: Р Лист: 1 Листов: 3

План этажа DoorHan

Инв. № подл. Подп. и дата Взам. инв. № Согласовано

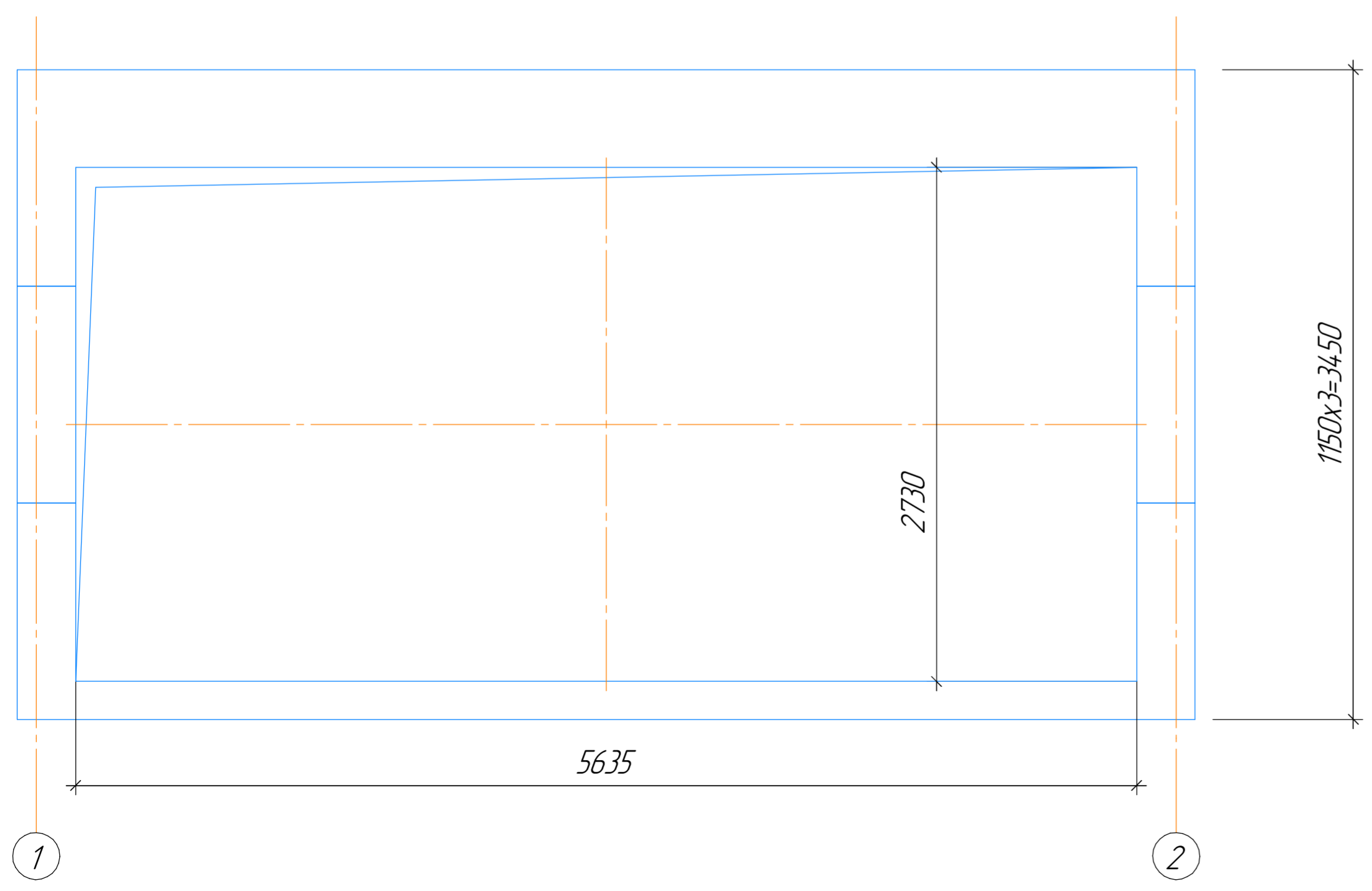
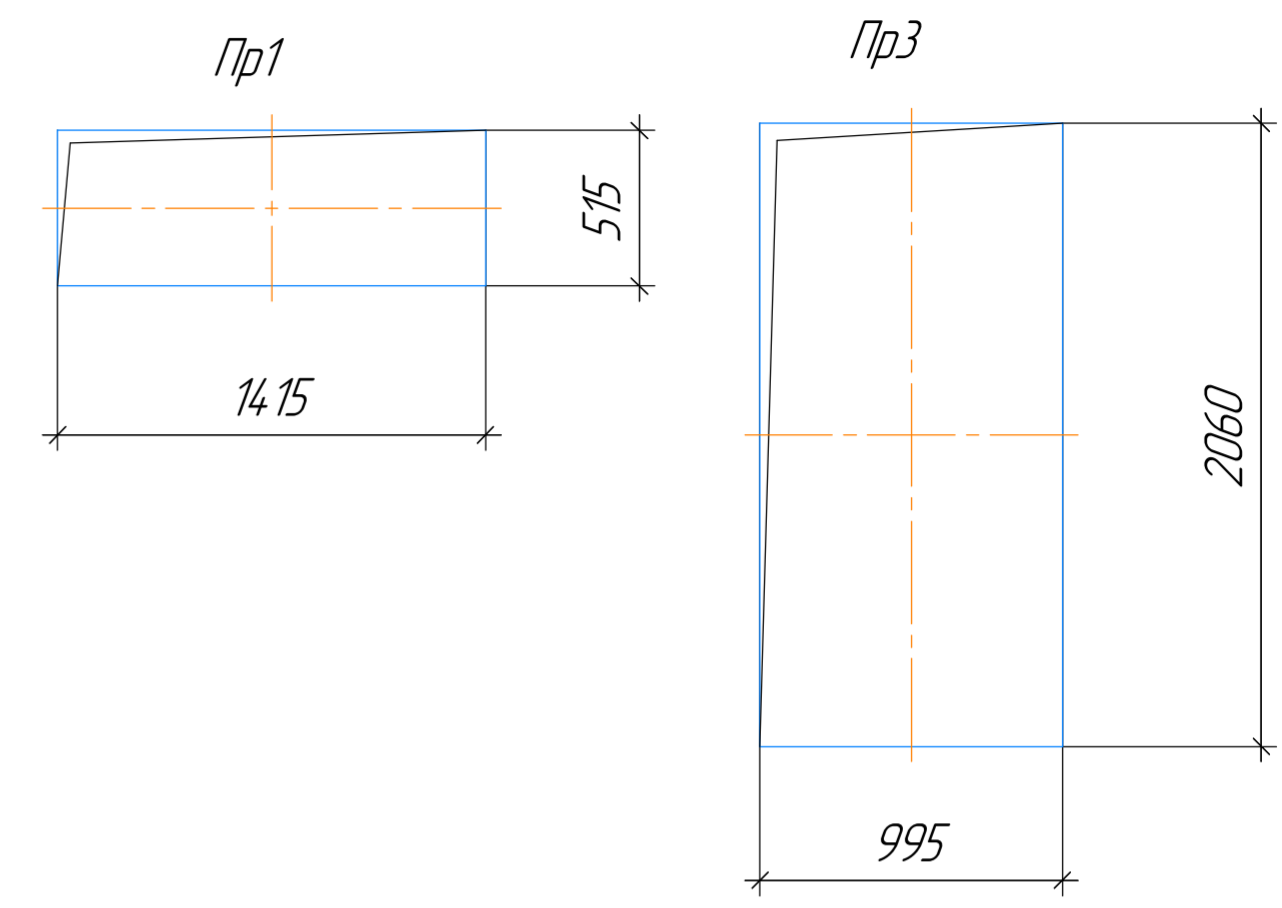
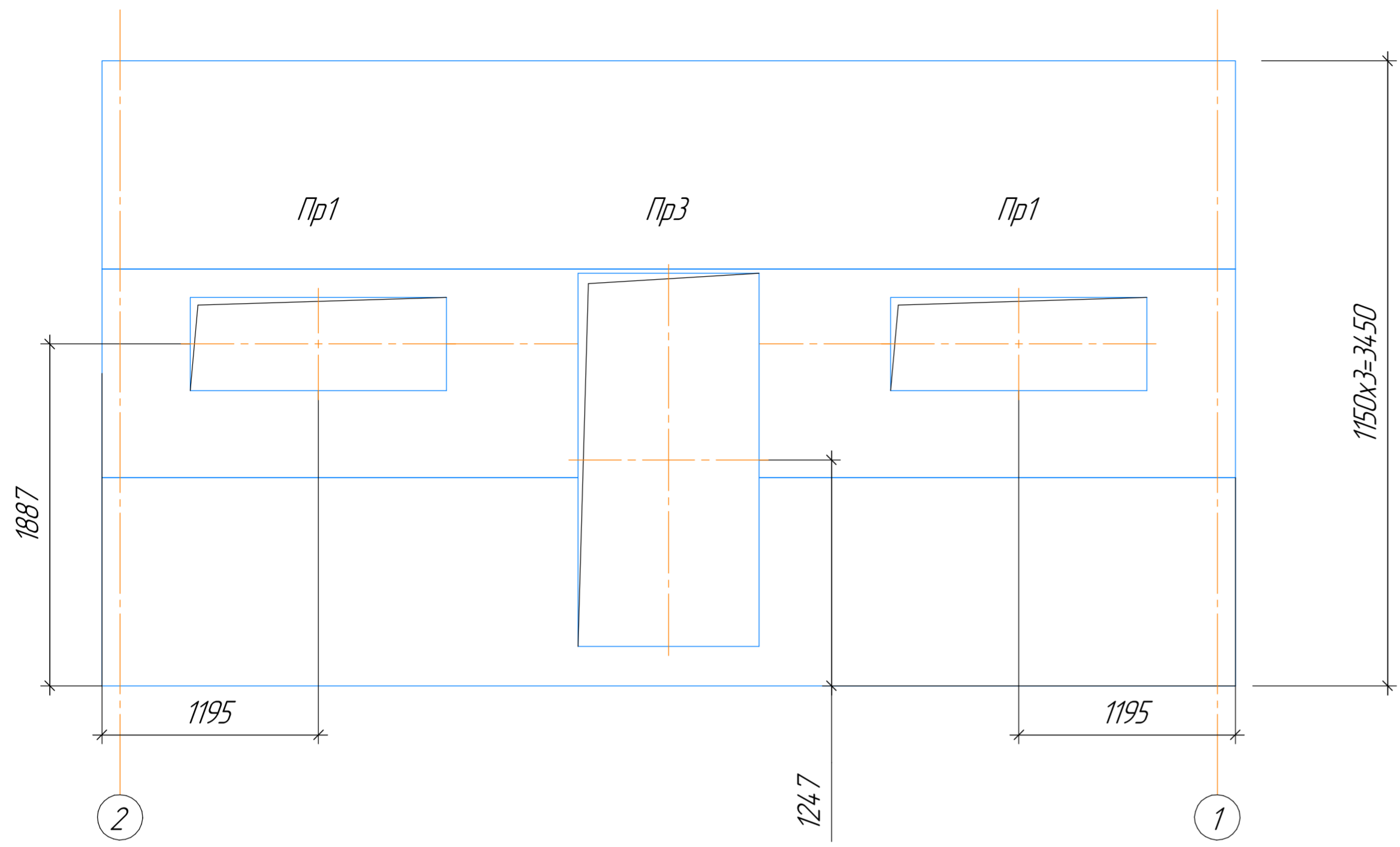


Фасонные элементы не показаны.



						2021-EF29-AP		
						Московская область, Одинцовский р-н с. Акцубово.		
Изм.	Колуч.	Лист	№ док.	Подп.	Дата	Стация	Лист	Листов
						Дом EFFECT EURO 29	Р 2	3
						Фасады		DoorHan

Согласовано	
Инв. № подл.	
Лист	
Подп. и дата	
Взам. инв. №	



За отметку 0.000 принят уровень черного пола

Инв. № подл.	Подл. и дата	Взам. инв. №	Согласовано

2021-EF29-AP				
Московская область, Одинцовский р-н с. Акулово.				
Изм.	Колуч.	Лист	№ док.	Подп.
Дом EFFECT EURO 29			Стадия	Лист
Раскладка сэндвич-панелей. Формирование проёмов.			Р	3
			Листов	3
			DoorHan	