

Дом EFFECT EURO 148 M(1:40)
1 этаж

Номер помещения	Наименование	Площадь, м ²	Кат. помещения
101	Гостиная-кухня	4,188	
102	Туалет	3,97	
103	Тех. помещение	1,29	
104	Тамбур	3,65	
105	Комната	13,85	

Спецификация элементов
заполнения проемов 1 этажа.

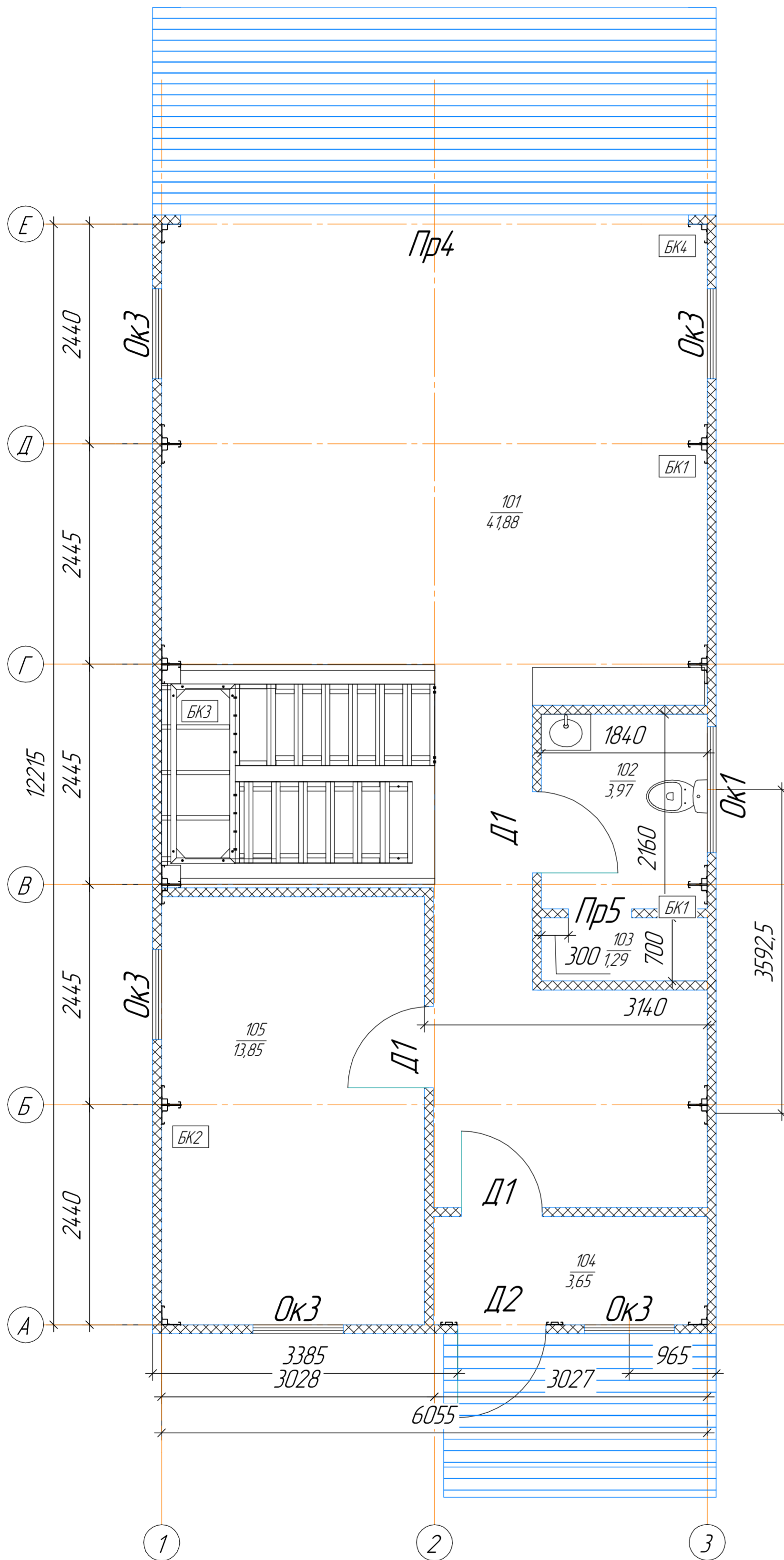
Поз.	Марка	Наименование	Кол-во на этаж	Размер проема
Двери				
1	Д1	Дверь МДФ, размер полотна 800x2000 мм	3	900x2050 мм
2	Д2	Дверь DoorHan/980/2050/ТЕRMO/RAL 9005 мдп/МДФ Белый дуб/остекленная/правая/рама угловая	1	995x2060 мм
Окна				
3	Ок1	Открытие согласно эскизу, монтажный размер 1400x500	1	1415x515
4	Ок3	Открытие согласно эскизу, монтажный размер 1000x2000	5	1015x2015 мм
Проемы				
5	Пр4	Проём для витража	1	5635x2730 мм
6	Пр5	Проём для рольставни сантехнической	1	700x1700

Цветовое исполнение

Наименование	Цвет по RAL
Стены снаружи/внутри	Золотой дуб/Золотой дуб
Рама	9005 (Черный)
Двери	Черный по согласованию с рук. направления дверей
Окна	Черный глянец

Ведомость блок-модулей.

Марка	Наименование	Кол-во	Размеры
БК1	Блок-модуль сборно-разборный 2х этажный	2	6055 мм x 24.35 мм, Нвн=2800 мм
БК2	Блок-модуль сборно-разборный 2х этажный	1	6055 мм x 24.35 мм, Нвн=2800 мм с устройством 2х фахверковых стоек проема двери и 1 стойки с одной стороны на 2м этаже
БК3	Блок-модуль сборно-разборный 2х этажный	1	6055 мм x 24.35 мм, Нвн=2800 мм с устройством лестницы
БК4	Блок-модуль сборно-разборный 2х этажный	1	6055 мм x 24.35 мм, Нвн=2800 мм с устройством 1 фахверковой стойки с одной стороны на 1м этаже



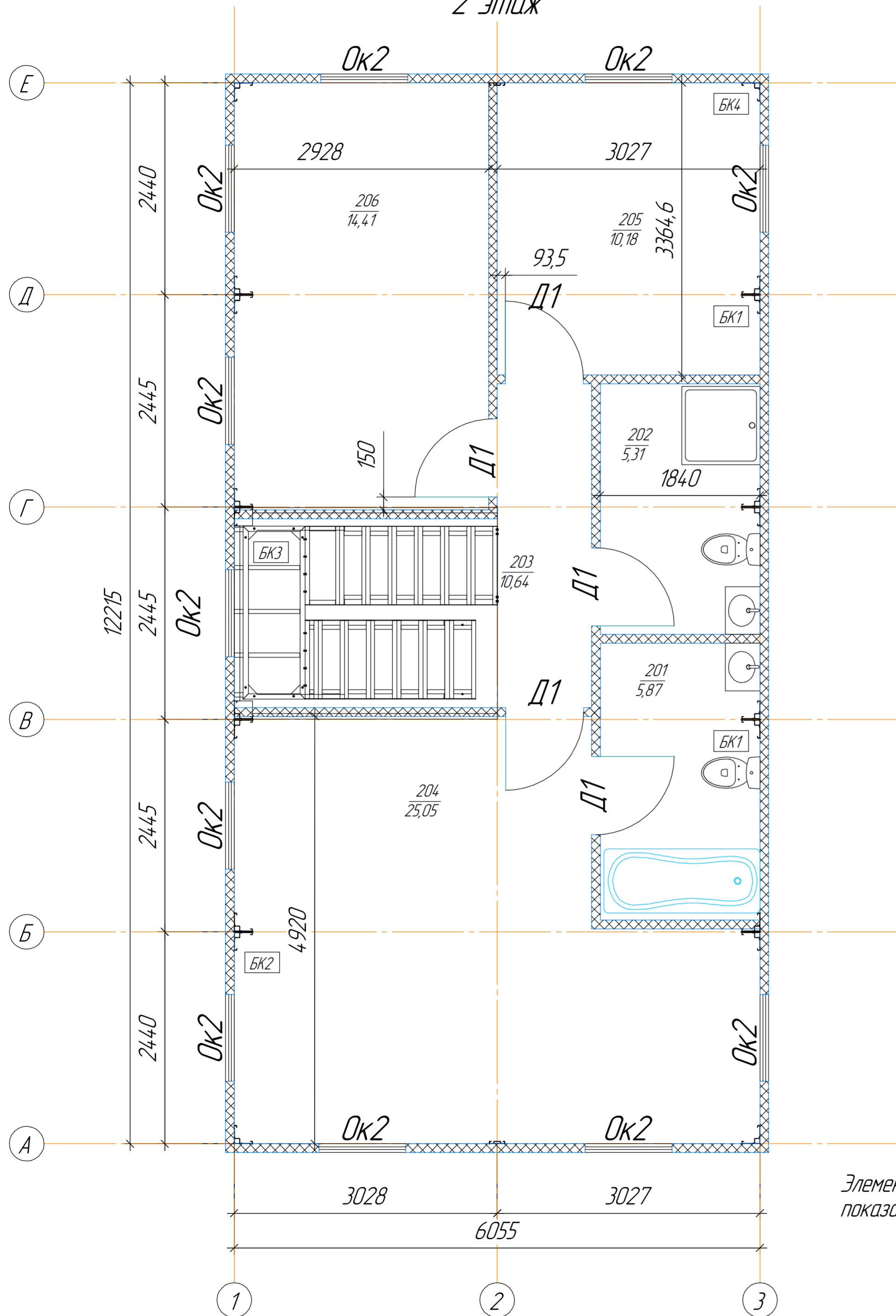
Согласовано с заказчиком

Элементы мебели и оборудования показаны условно.

Изм.			Колуч.			Лист № док.			Подп.			Дата		
Утвердил												10.06.		
Проверил												10.06.		
Разработал												10.06.		
2021-EF148-AP														
Дом EFFECT EURO 148														
План 1 этажа														
Стадия			Лист			Листов								
Р			1			4			DoorHan					

Инд. № подл.	Подп. и дата	Взам. инв. №

Дом EFFECT EURO 148 М(1:40)
2 этаж

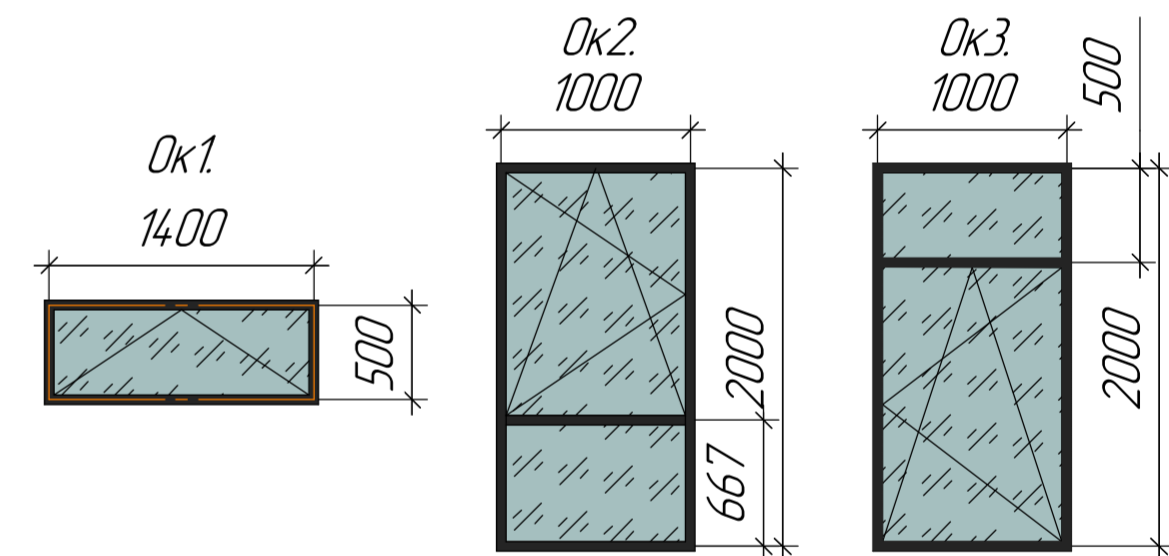


Номер помещения	Наименование	Площадь, м ²	Кат. помеще-ния
201	Сан.узел	5,87	
202	Сан.узел	5,31	
203	Лестница-коридор	10,64	
204	Комната	25,05	
205	Комната	10,18	
206	Комната	14,41	

Спецификация элементов
заполнения проемов 2 этажа

Поз.	Марка	Наименование	Кол-во на этаж	Размер проема
Двери				
1	Д1	Дверь МДФ, размер полотна 800х2000 мм	5	900х2050 мм
Окна				
2	Ок2	Открывание согласно эскизу, монтажный размер 1000х2000	11	1015х2015 мм

Основные виды используемых окон.



Технико-экономические показатели
 Площадь застройки без учета террас и крылец 77,65 м²
 Общая площадь здания 136,1 м²
 Утепление:
 Сэндвич-панели - пенополиизоцианурат.
 Рамы - по согласованию
 Рама основания 150 мм
 Рама перекрытия 150 мм
 Рама покрытия 150 мм
 Стены 100 мм
 Перегородки 100 мм

Элементы мебели и оборудования показаны условно.

2021-EF148-AP												
Изм.	Колуч.	Лист	№ док.	Подп.	Дата	Дом EFFECT EURO 148	Стандия	Лист	Листов			
					10.06					Р	2	4
					10.06							
					10.06							
План 2 этажа							DoorHan					

Инв. № подл.	Падл. и дата	Взам. инв. №	Согласовано