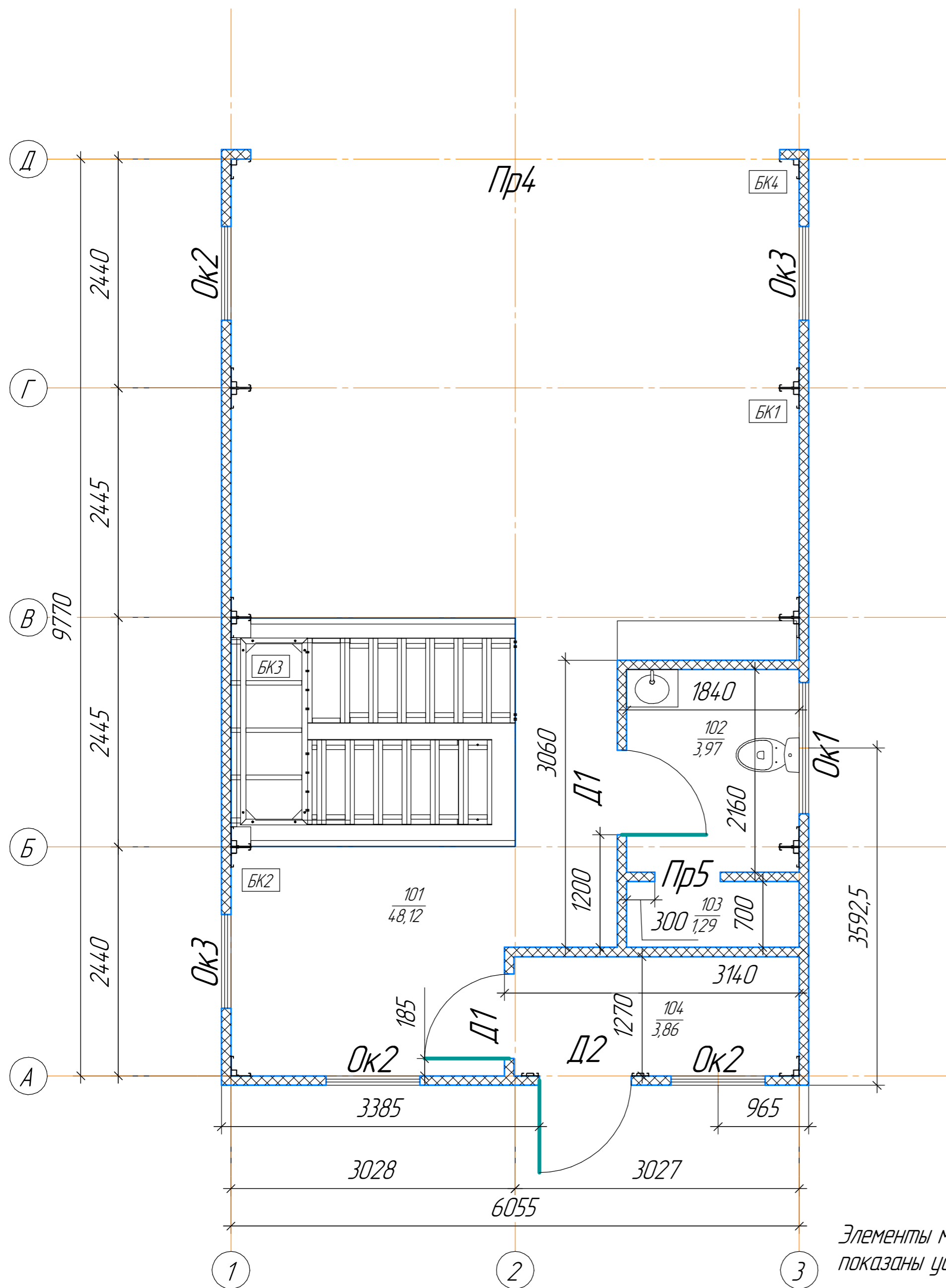


Дом EFFECT EURO 118 M(1:40)
1 этаж



Элементы мебели и оборудования показаны условно.

Согласовано с заказчиком _____

Номер помещения	Наименование	Площадь, м²	Кат. помещения
101	Гостиная-кухня	48,12	
102	Туалет	3,97	
103	Тех. помещение	1,29	
104	Тамбур	3,86	

Спецификация элементов заполнения проемов 1 этажа.

Поз.	Марка	Наименование	Кол-во на этаж	Размер проема
Двери				
1	Д1	Дверь МДФ, размер полотна 800x2000 мм	2	900x2050 мм
2	Д2	Дверь DoorHan/980/2050/ТЕRMO/RAL 9005 мдп/МДФ Белый дуб/остекленная/правая/рама угловая	1	995x2060 мм
Окна				
3	Ок1	Открытие согласно эскиза, монтажный размер 1400x500	1	1415x515
4	Ок2	Открытие согласно эскиза, монтажный размер 1000x2000	3	1015x2015 мм
5	Ок3	Открытие согласно эскиза, монтажный размер 1000x2000	2	1015x2015 мм
Проемы				
6	Пр4	Проём для витража	1	5635x2730 мм
7	Пр5	Проём для рольставни сантехнической	1	700x1700

Цветовое исполнение

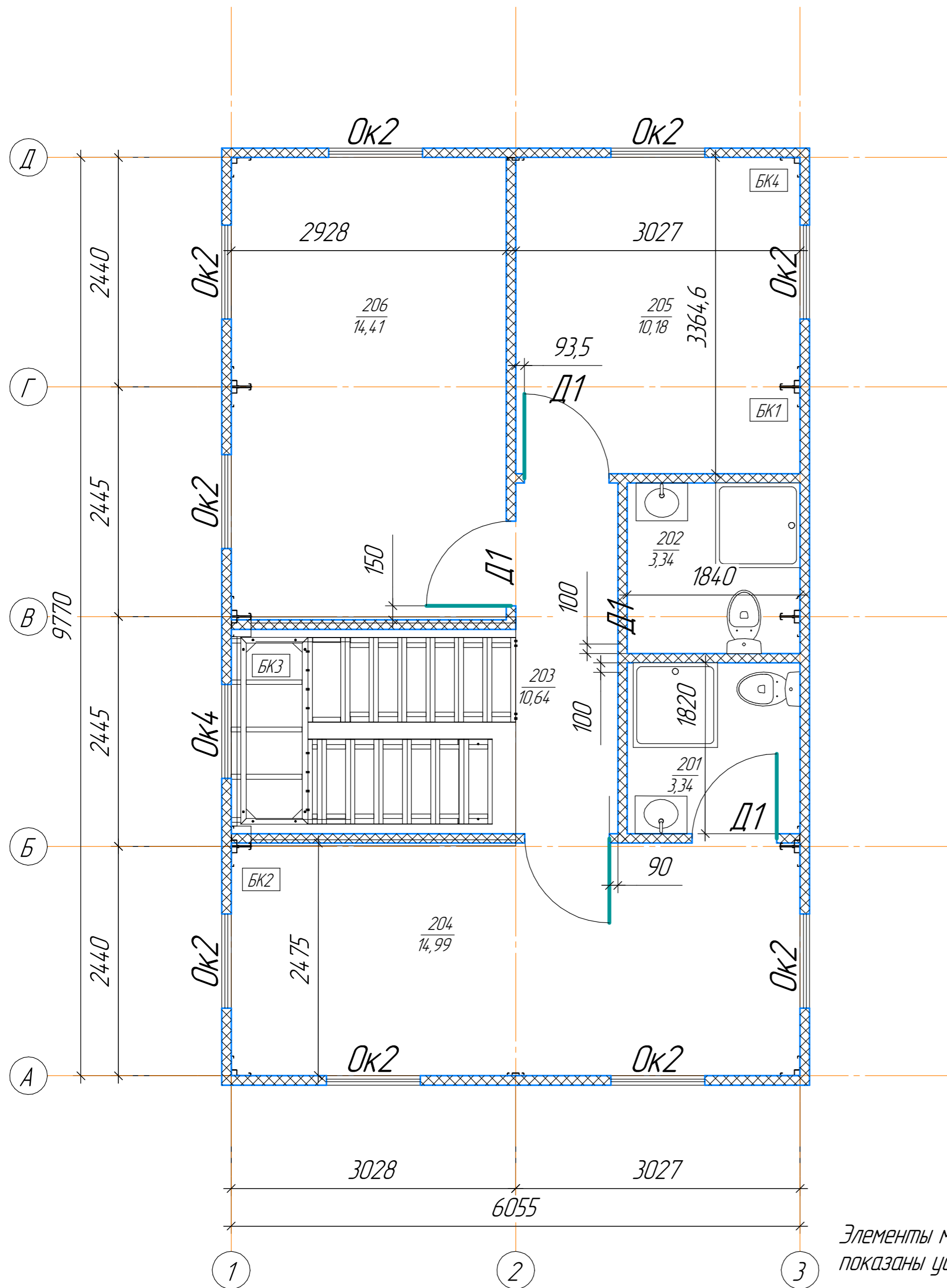
Наименование	Цвет по RAL
Стены снаружи/внутри	Золотой дуб/Золотой дуб
Рама	9005 (чёрный)
Двери	чёрный по согласованию с рук. направления дверей
Окна	Чёрный глянец

Ведомость блок-модулей

Марка	Наименование	Кол-во	Размеры
БК1	Блок-модуль сборно-разборный 2х этажный	1	6055 мм x 2435 мм, Нвн=2800 мм
БК2	Блок-модуль сборно-разборный 2х этажный	1	6055 мм x 2435 мм, Нвн=2800 мм с устройством 2х факверковых стоек проема двери и 1 стойки с одной стороны на 2м этаже
БК3	Блок-модуль сборно-разборный 2х этажный	1	6055 мм x 2435 мм, Нвн=2800 мм с устройством лестницы
БК4	Блок-модуль сборно-разборный 2х этажный	1	6055 мм x 2435 мм, Нвн=2800 мм с устройством 1 факверковой стойки с одной стороны на 1м этаже

2021-EF118-AP					
Московская область, Одинцовский р-н с. Акулово.					
Изм.	Кол-во	Лист	№ док.	Подп.	Дата
Утвердил					10.06
Проверил					10.06
Разработал					10.06
Дом EFFECT EURO 118			Стандия	Лист	Листов
План 1 этажа			Р	1	4
			DoorHan		

Дом EFFECT EURO 118 М(1:40)
2 этаж



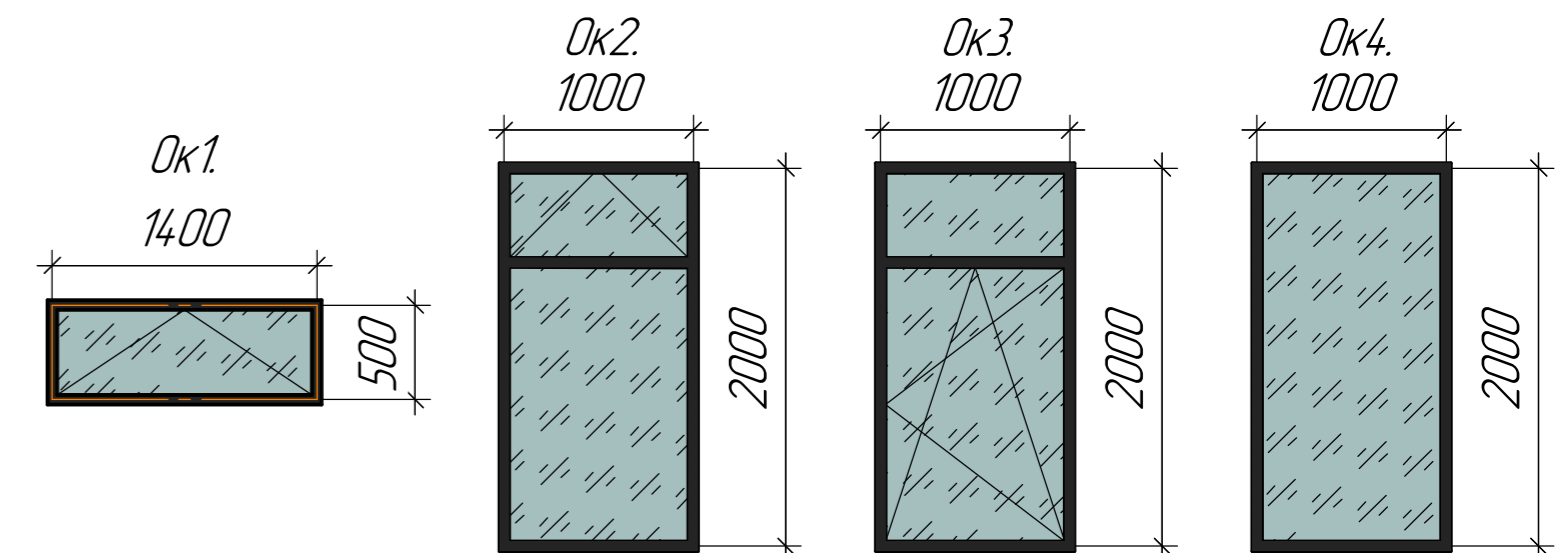
Элементы мебели и оборудования показаны условно.

Номер помещения	Наименование	Площадь, м ²	Кат. помеще-ния
201	Сан.узел	3,35	
202	Сан.узел	3,34	
203	Лестница-коридор	10,64	
204	Комната	14,99	
205	Комната	10,18	
206	Комната	14,40	

Спецификация элементов заполнения проемов 2 этажа

Поз.	Марка	Наименование	Кол-во на этаж	Размер проема
Двери				
1	Д1	Дверь МДФ, размер полотна 800х2000 мм	5	900х2050 мм
Окна				
2	Ок2	Открывание согласно эскиза, монтажный размер 1000х2000	10	1015х2015 мм
3	Ок4	Открывание согласно эскиза, монтажный размер 1000х2000	1	1015х2015 мм

Основные виды используемых окон.



Технико-экономические показатели

Площадь застройки без учета террас и крылец 62,36 м²

Общая площадь здания 114,14 м²

Утепление:

Сэндвич-панели - пенополиизоцианурат.

Рамы - по согласованию

Рама основания 150 мм

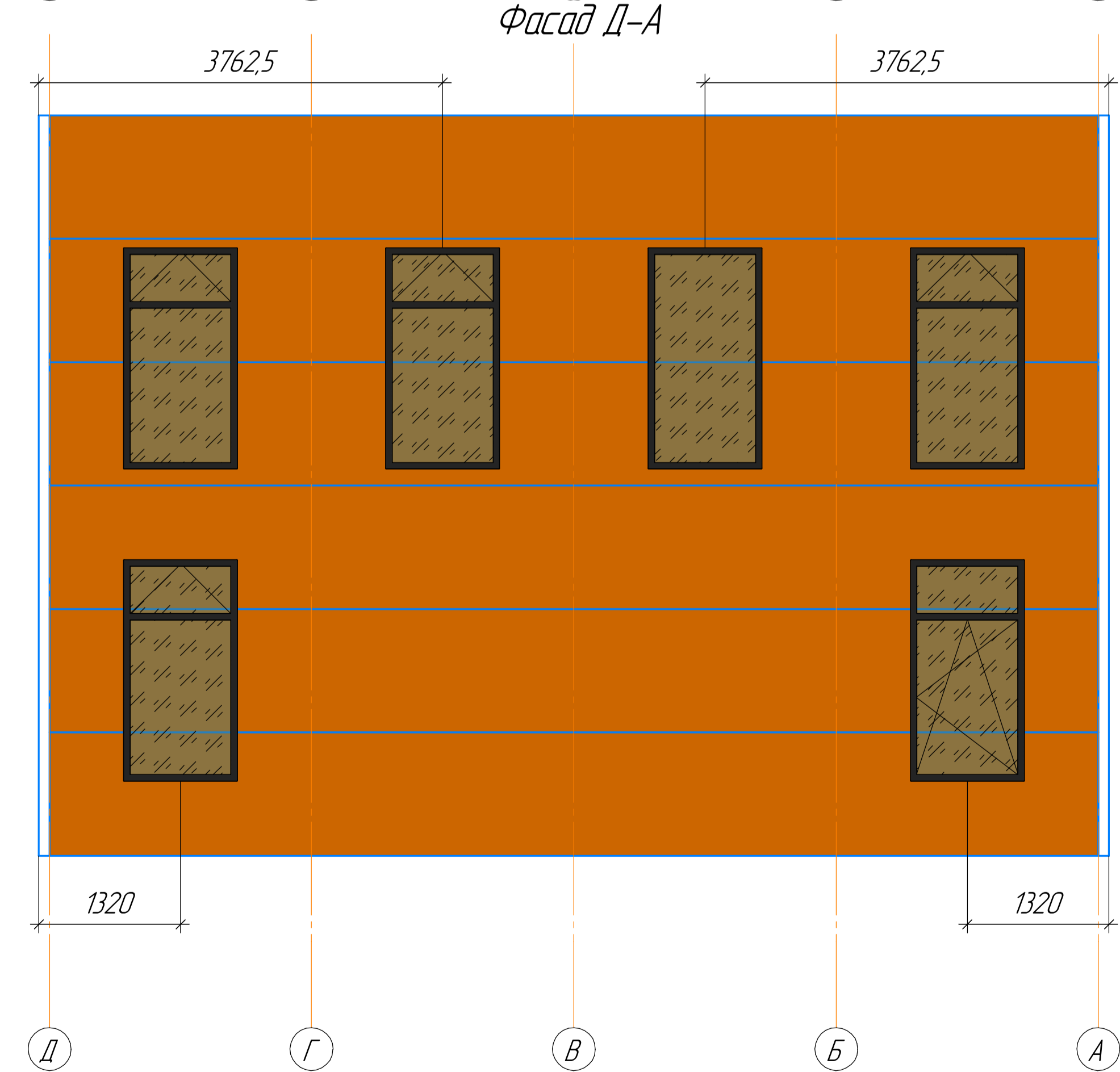
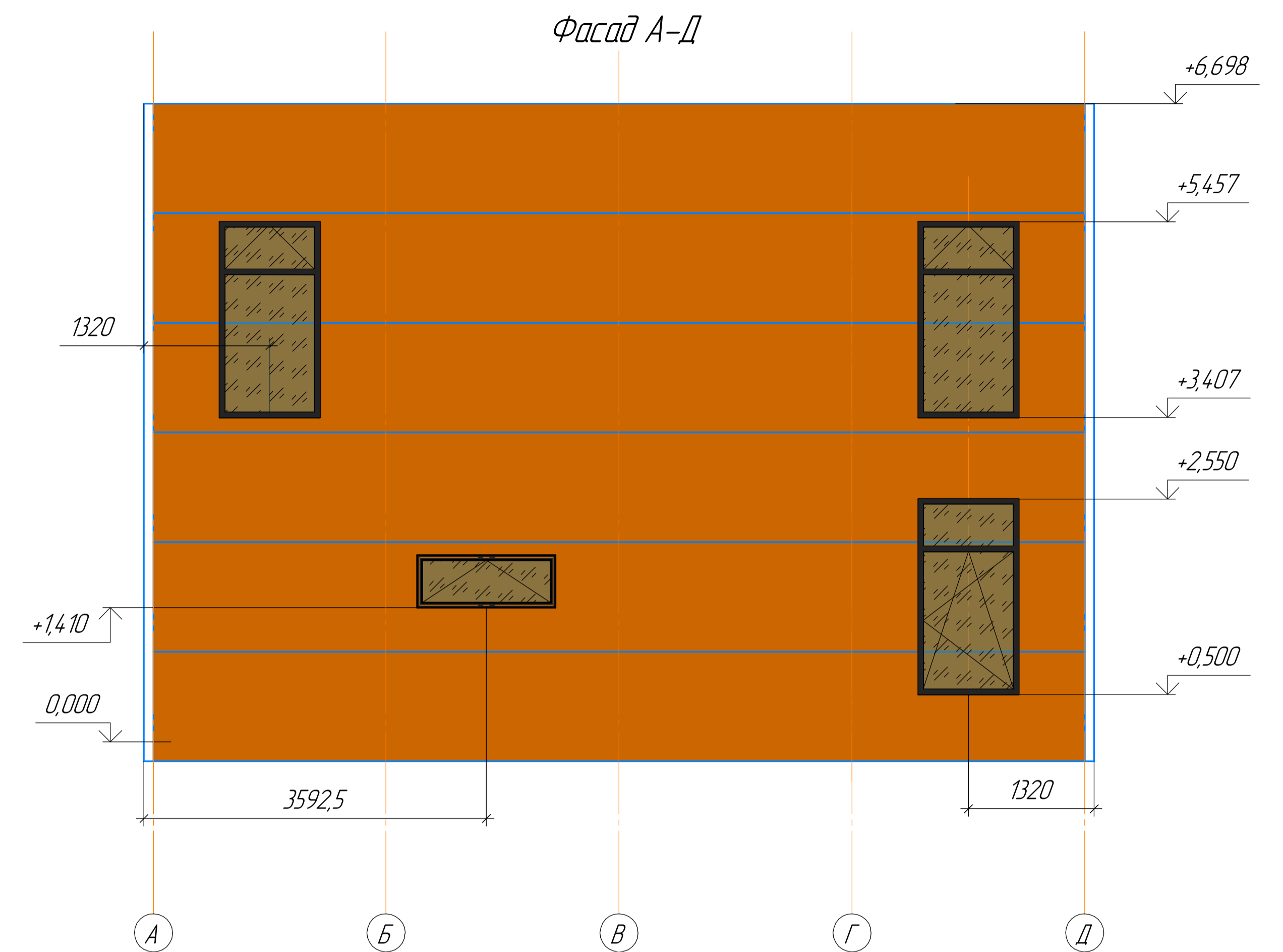
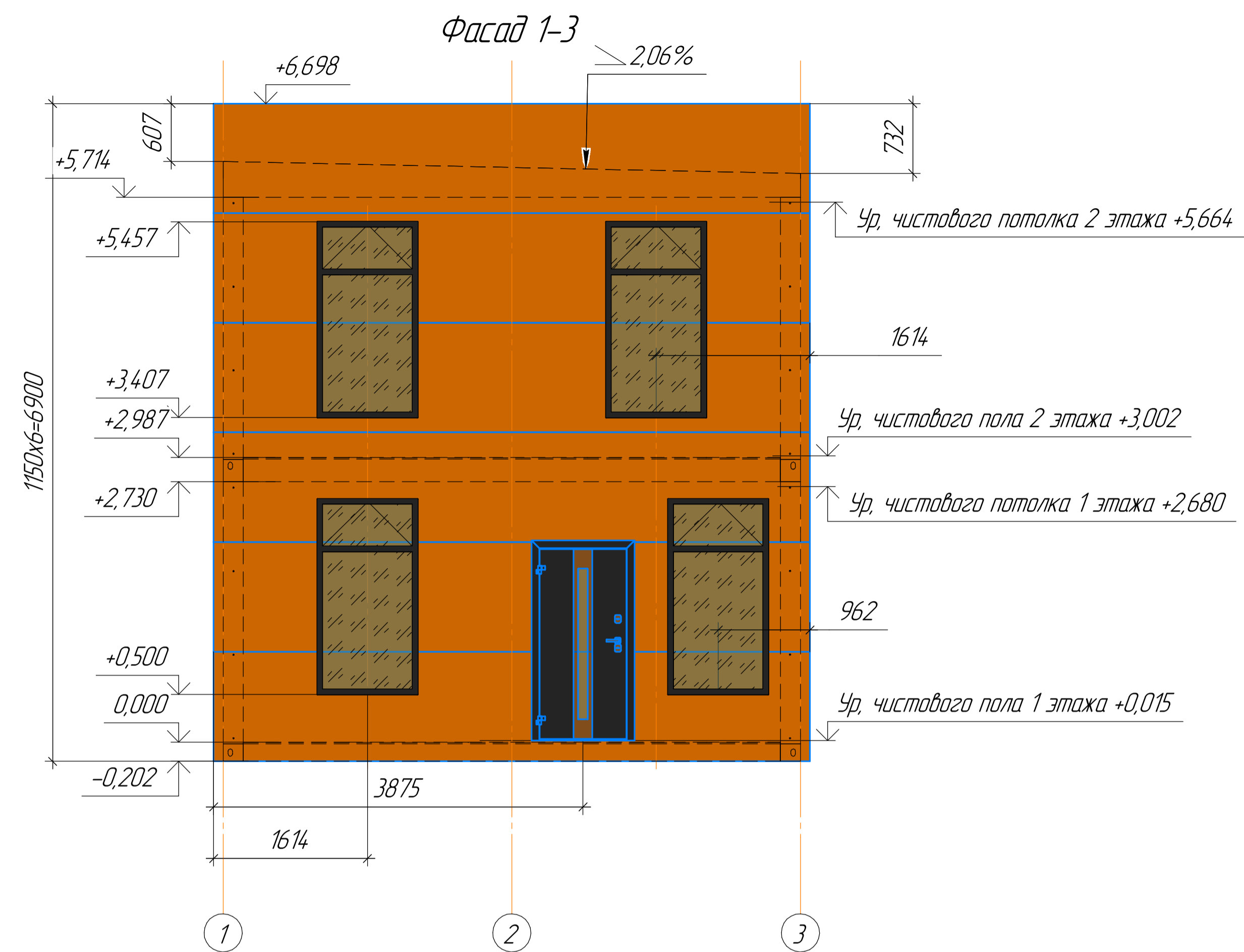
Рама перекрытия 150 мм

Рама покрытия 150 мм

Стены 100 мм

Перегородки 100 мм

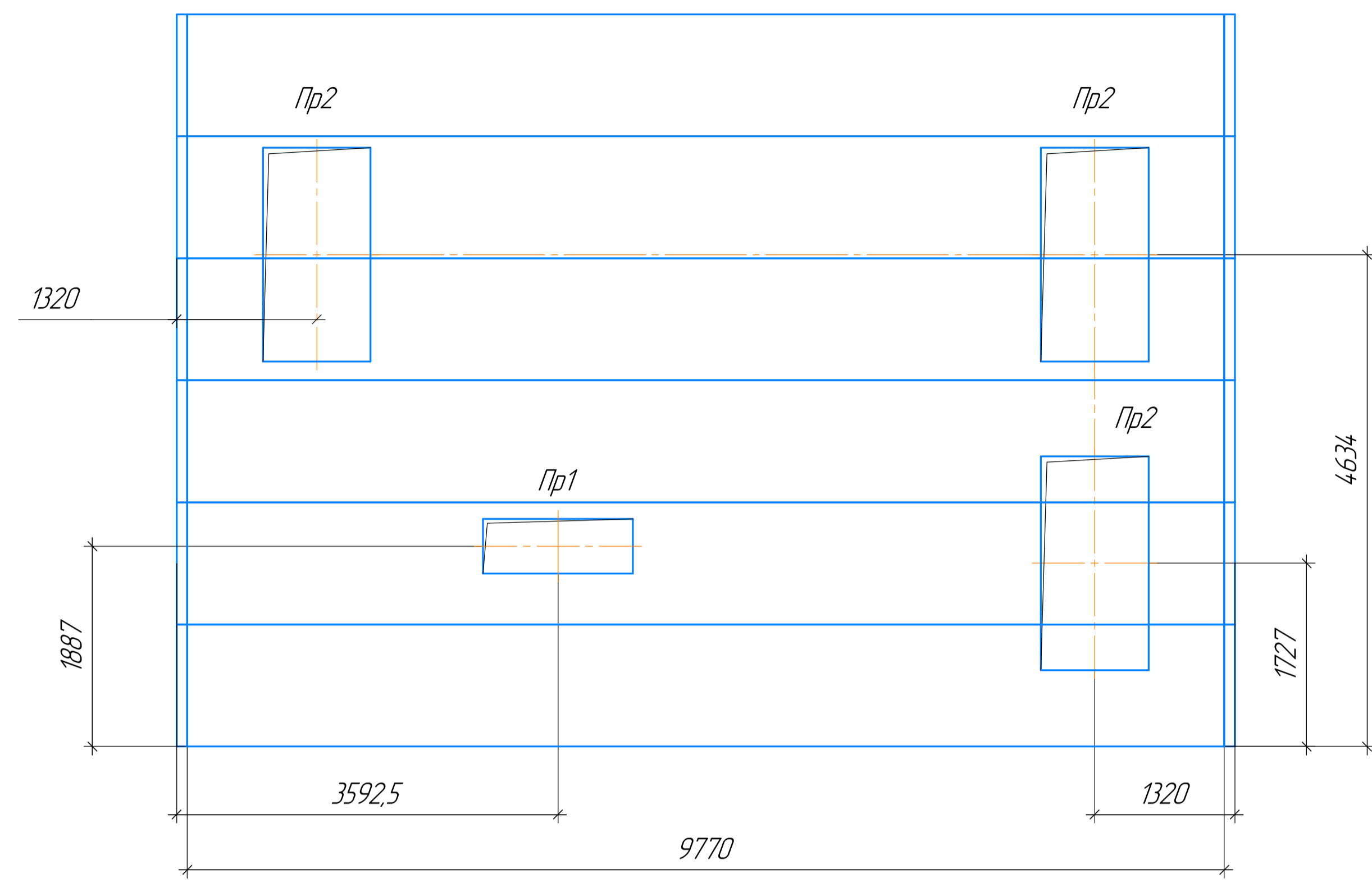
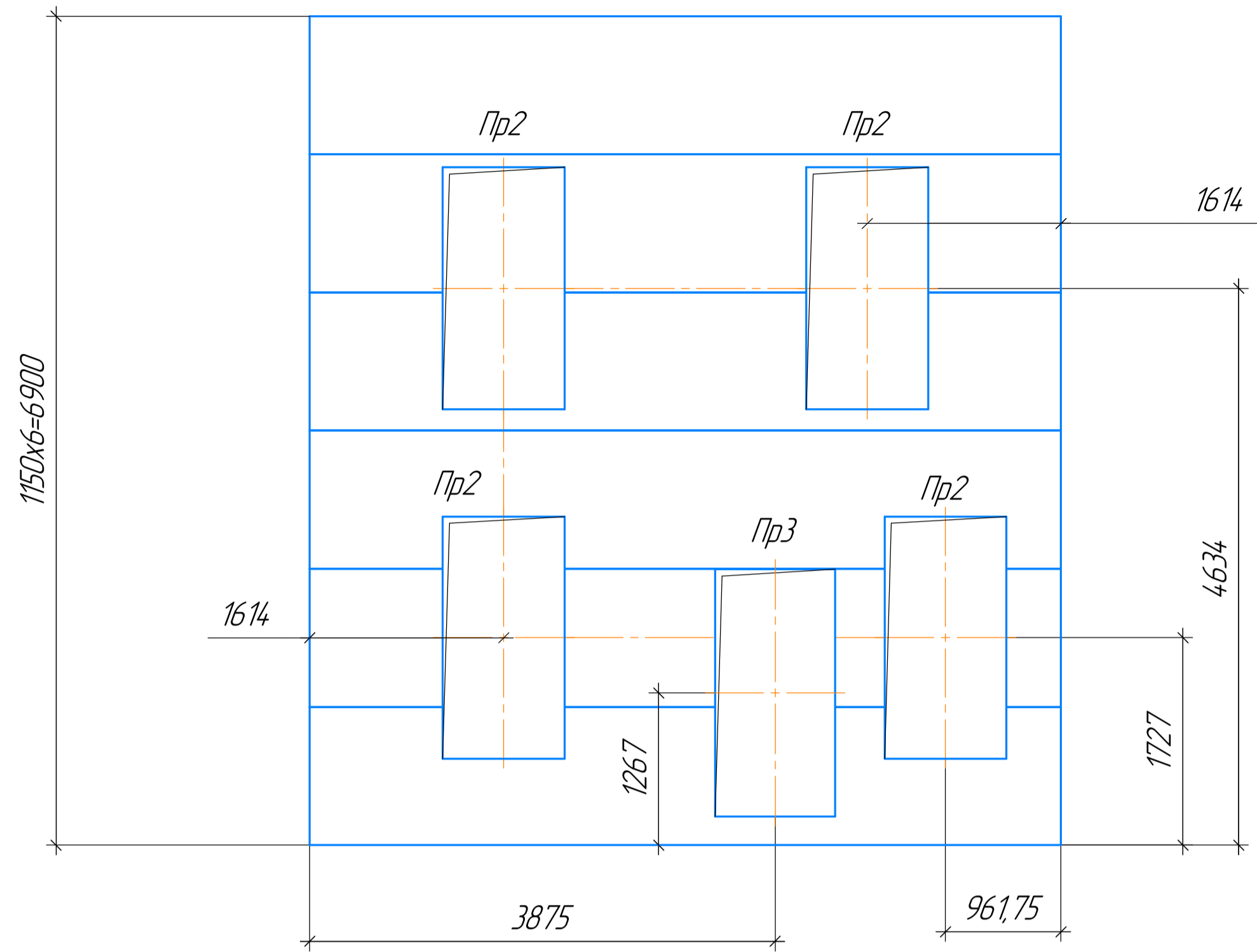
2021-EF118-AP				
Московская область, Одинцовский р-н с. Акулово.				
Изм.	Кол-во	Лист	№ док.	Дата
Утвердил				10.06
Проверил				10.06
Разработал				10.06
Дом EFFECT EURO 118			Стадия	Лист
План 2 этажа			Р	2
			Листов	4
			DoorHan	



Фасонные элементы не показаны.

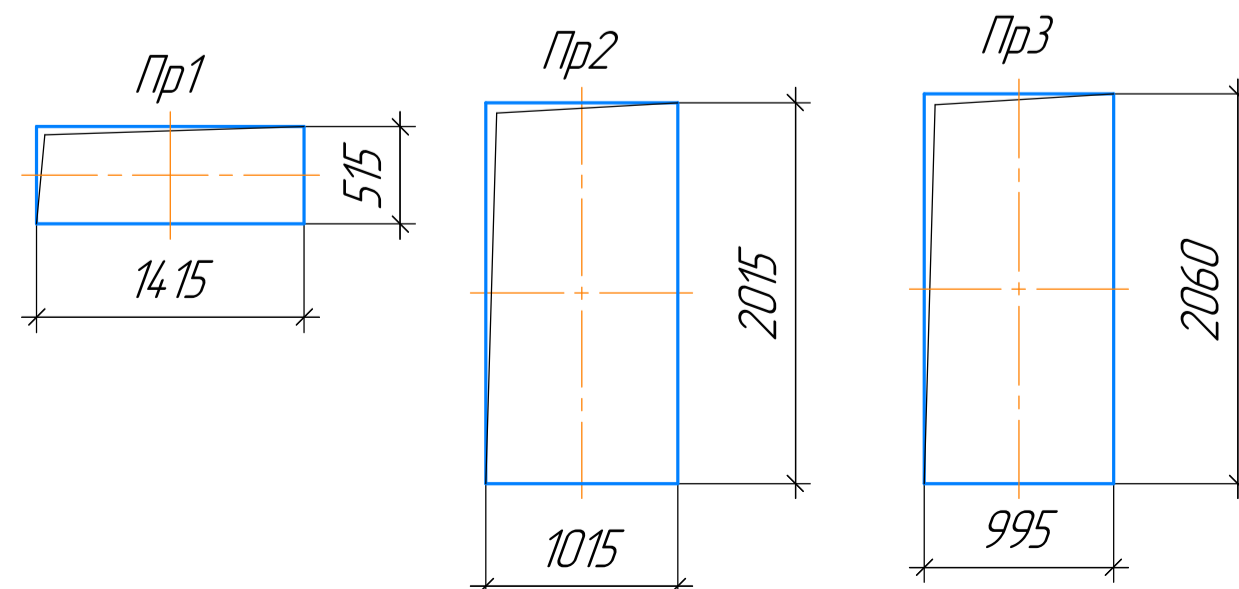
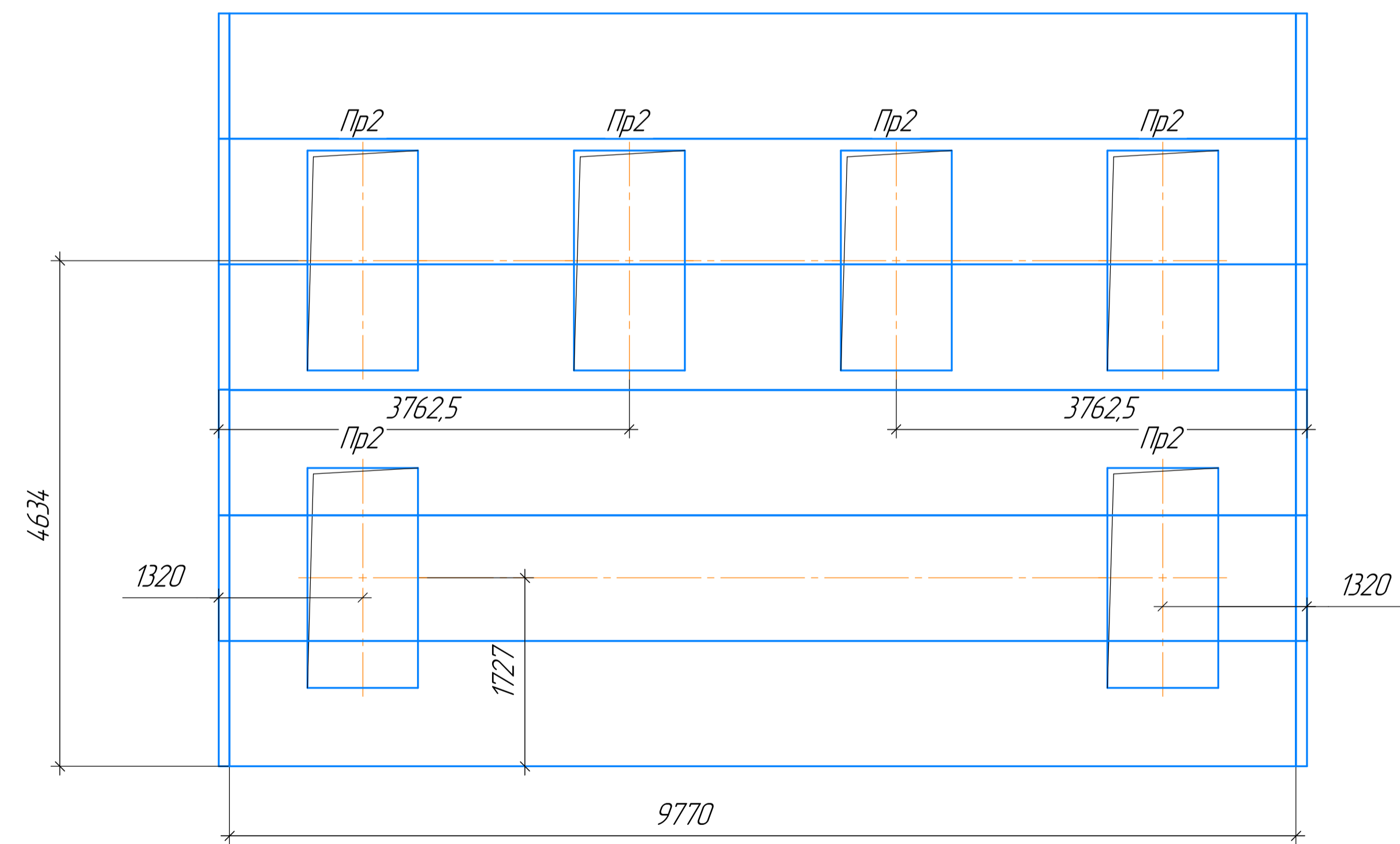
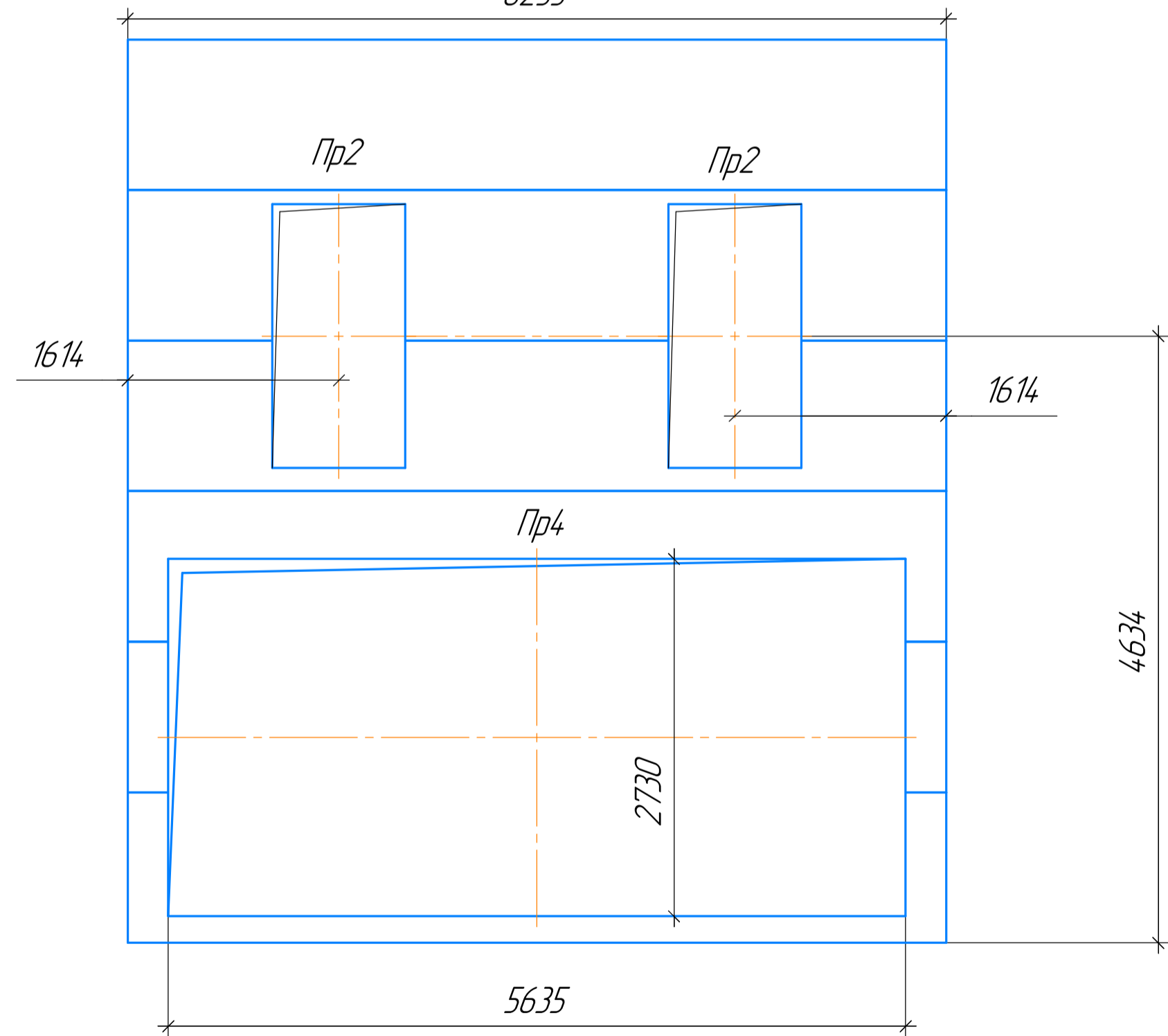
2021-EF118-AP					
Московская область, Одинцовский р-н с. Акулово.					
Изм.	Кол.	Лист	№рек.	Подп.	Дата
Утвердил					10.06
Проверил					10.06
Разработал					10.06
Дом EFFECT EURO 118				Стация	Лист
				Р	3
Фасады				Листов	
				4	
				DoorHan	

Фасад 1-3



Фасад Д-А

Фасад 3-1



За отметку 0.000 принят уровень черного пола

						2021-EF118-AP			
						Московская область, Одинцовский р-н с. Акулово.			
Изм.	Кол.	Лист	№Эдж.	Подп.	Дата	Дом EFFECT EURO 118	Стдия	Лист	Листов
Утвердил					10.06		Р	4	4
Проверил					10.06		Раскладка сэндвич-панелей		
Разработал					10.06		Формирование проёмов.		
						DoorHan			